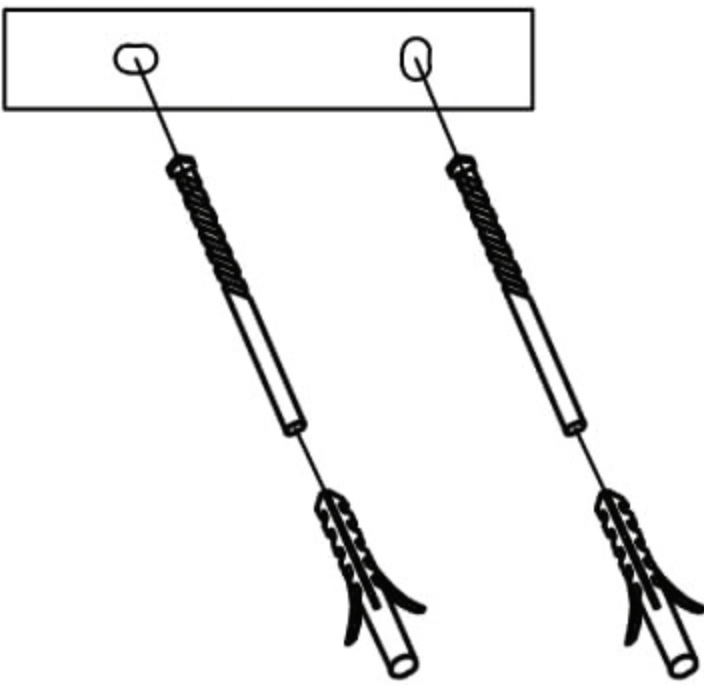


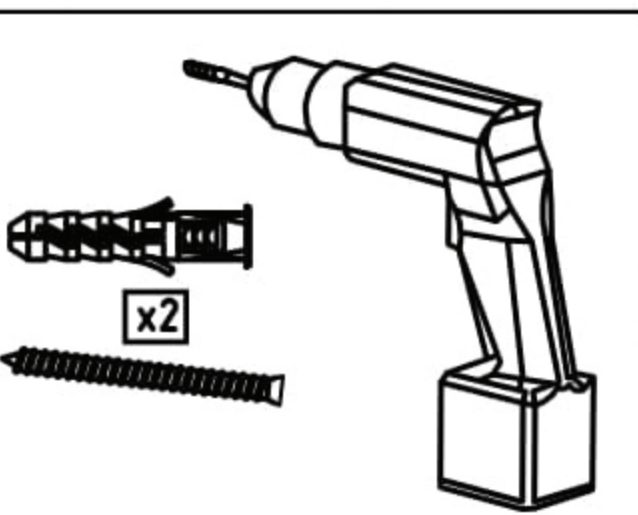
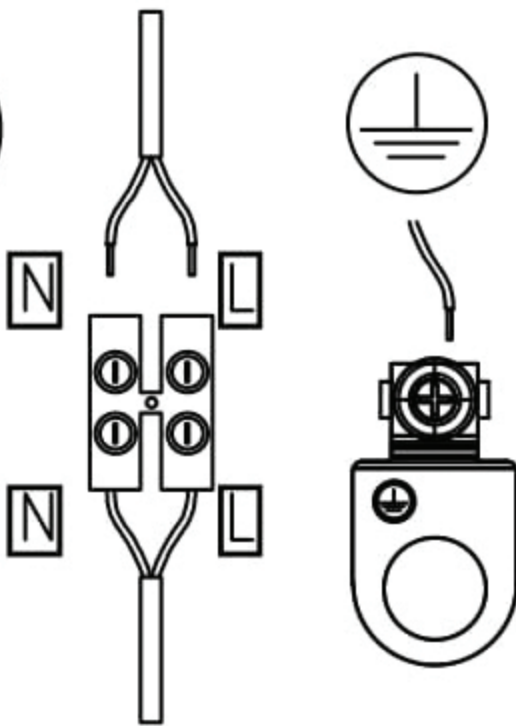
A

OFF

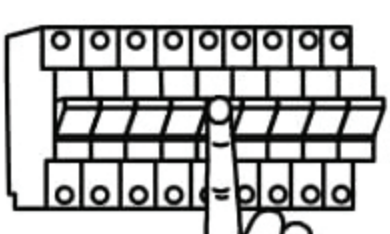
1



2

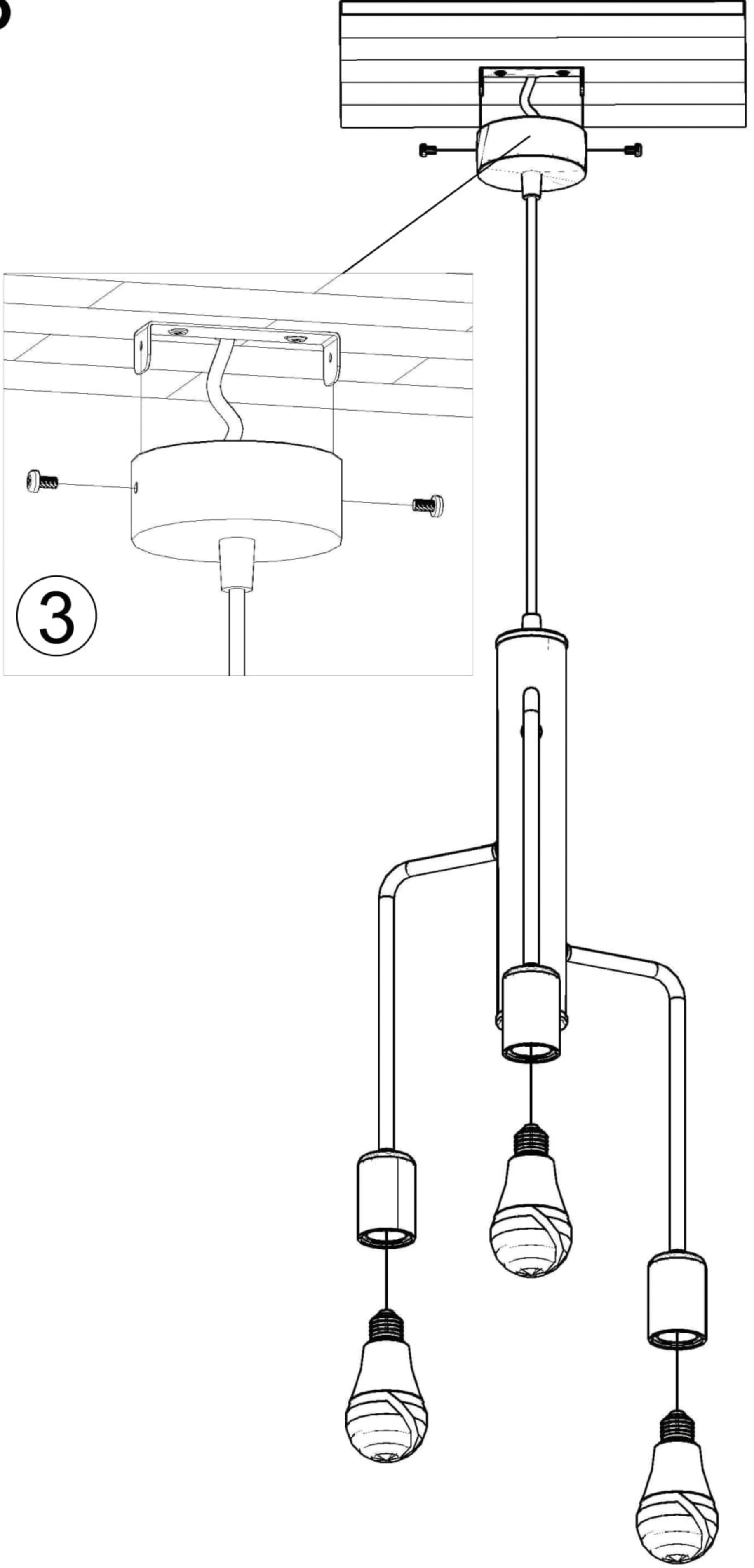


C



ON

B



Instrukcja montażu / installation instructions / Montageanleitung  
 Żyrandol / Chandelier / Kronleuchter